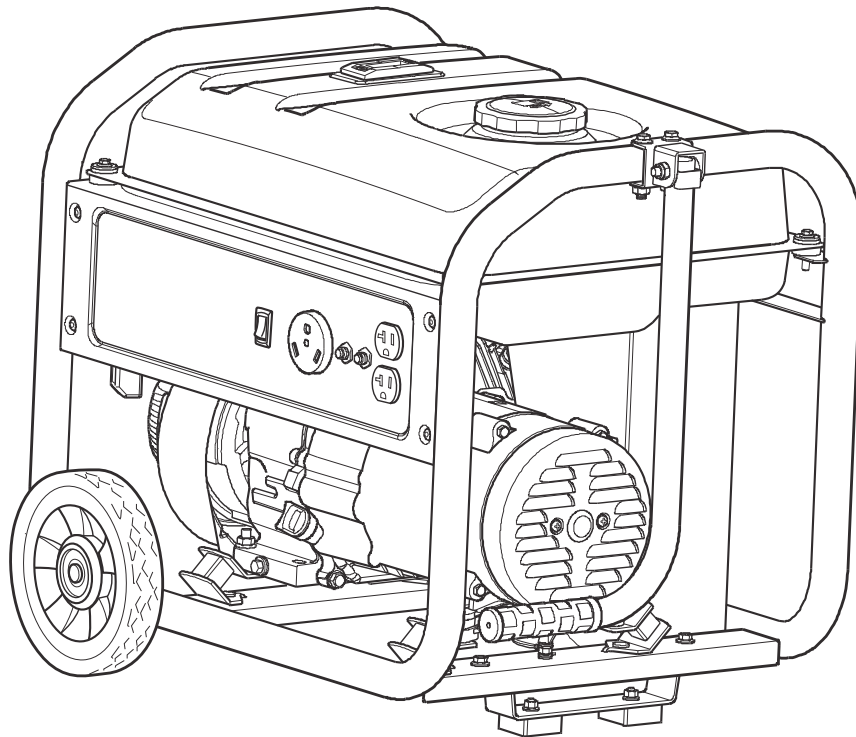




Wiring Diagram

Portable Generator



This generator is rated in accordance with CSA (Canadian Standards Association) standard C22.2 No. 100-94 (motor and generators).

Questions? Help is just a moment away!
Preguntas? La ayuda es justa un momento lejos!

Call: Portable Generator Helpline
Llame: Línea Directa del Generador portátil - 1-800-743-4115 M-F 8-5 CST

Model / Modelo

Mfg. No.	Description / Descripción
030676-00	3,500 Watt Briggs & Stratton

Manual Part No. 1759512

Revision -

Rev. Date: 1/11/2016

Equipment Description

Table of Contents







Equipment Description	2
Features and Controls	4
Operation	6
Maintenance	11
Storage	14
Troubleshooting/Specifications	15
Warranty	16

Register Your Product

To ensure prompt and complete warranty coverage, register your product online at www.onlineproductregistration.com.

Symbols and Meanings

Signal	Meaning
DANGER	Indicates a hazard which, if not avoided, <i>will</i> result in death or serious injury.
WARNING	Indicates a hazard which, if not avoided, <i>could</i> result in death or serious injury.
CAUTION	Indicates a hazard which, if not avoided, <i>could</i> result in minor or moderate injury.
NOTICE	Addresses practices not related to personal injury.

Symbol	Name	Explanation
	Safety Alert Symbol	Indicates a potential personal injury hazard.
	Operator's Manual	Failure to follow warnings, instructions and operator's manual could result in death or serious injury.
	Toxic Fumes	Engine exhaust contains carbon monoxide, a poisonous gas that could kill you in minutes. You cannot smell it or see it.
	Fire	Fuel and its vapors are extremely flammable which could cause burns or fire resulting in death or serious injury. Engine exhaust could cause fire resulting in death or serious injury.
	Electric Shock	Generator could cause electrical shock resulting in death or serious injury.
	Hot Surface	Muffler could cause burns or resulting in serious injury.



WARNING! The engine exhaust from this product contains chemicals known to the State of California to cause cancer, birth defects, or other reproductive harm.



WARNING! Certain components in this product and related accessories contain chemicals known to the State of California to cause cancer, birth defects or other reproductive harm. Wash hands after handling.

Equipment Description



Read this manual carefully and become familiar with your outdoor generator. Know its applications, its limitations, and any hazards involved. Save these instructions for future reference.

The outdoor generator is an engine-driven, revolving field, alternating current (AC) generator equipped with a voltage regulator. The generator is designed to supply electrical power for operating compatible electrical lighting, appliances, tools and motor loads. The voltage regulator within the generator is designed to automatically maintain output voltage level.

The portable generator produces power that can be used for outdoor items using extension cords or for providing power to your travel trailer/recreational vehicle (RV). This portable generator is not intended to restore power to a home. Extension cords running directly into the home increase your risk of carbon monoxide poisoning through openings. Install carbon monoxide alarm(s).

Every effort has been made to ensure that the information in this manual is both accurate and current. However, the manufacturer reserves the right to change, alter or otherwise improve the generator and this documentation at any time without prior notice.

NOTICE If you have questions about intended use, contact an authorized service dealer. This equipment is designed to be used with Briggs & Stratton Power Products authorized parts only.

System Ground

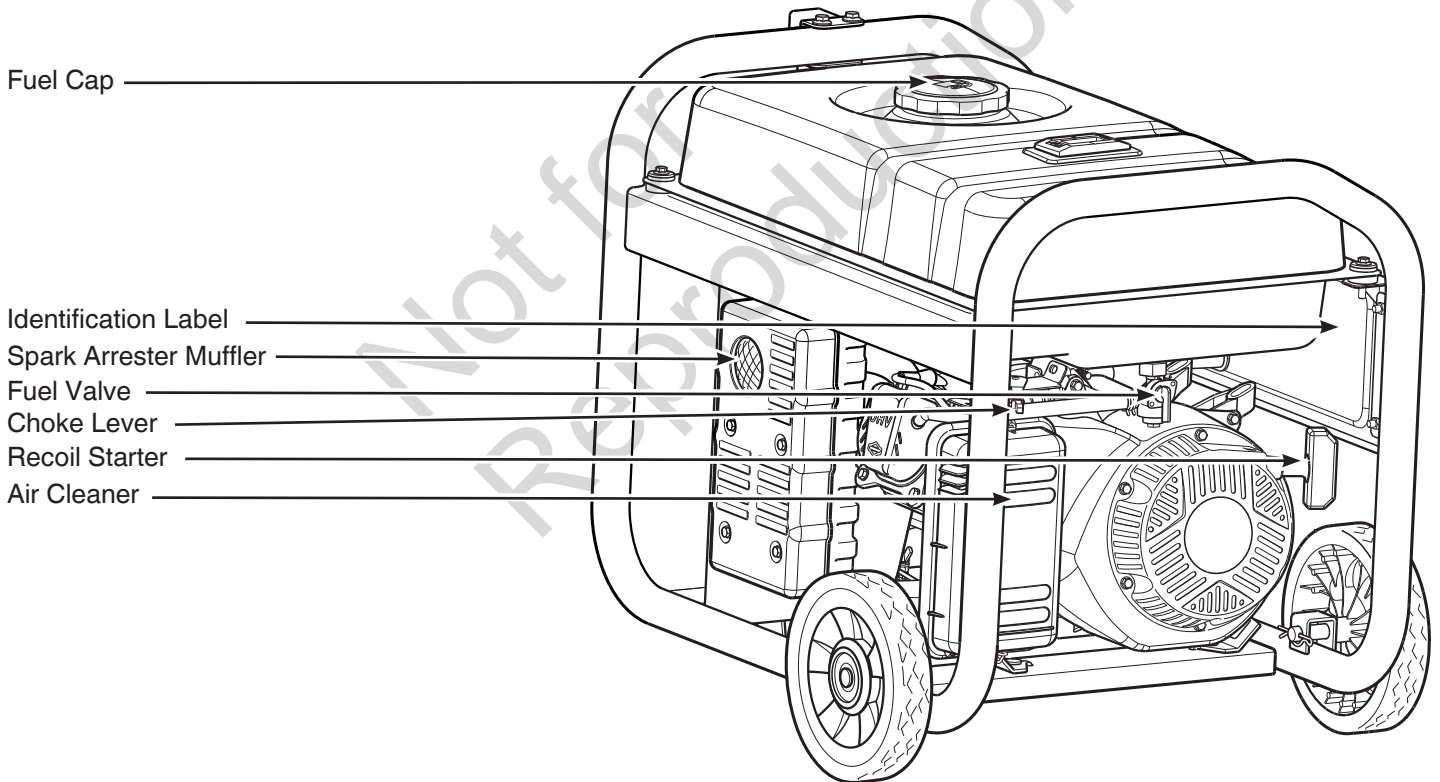
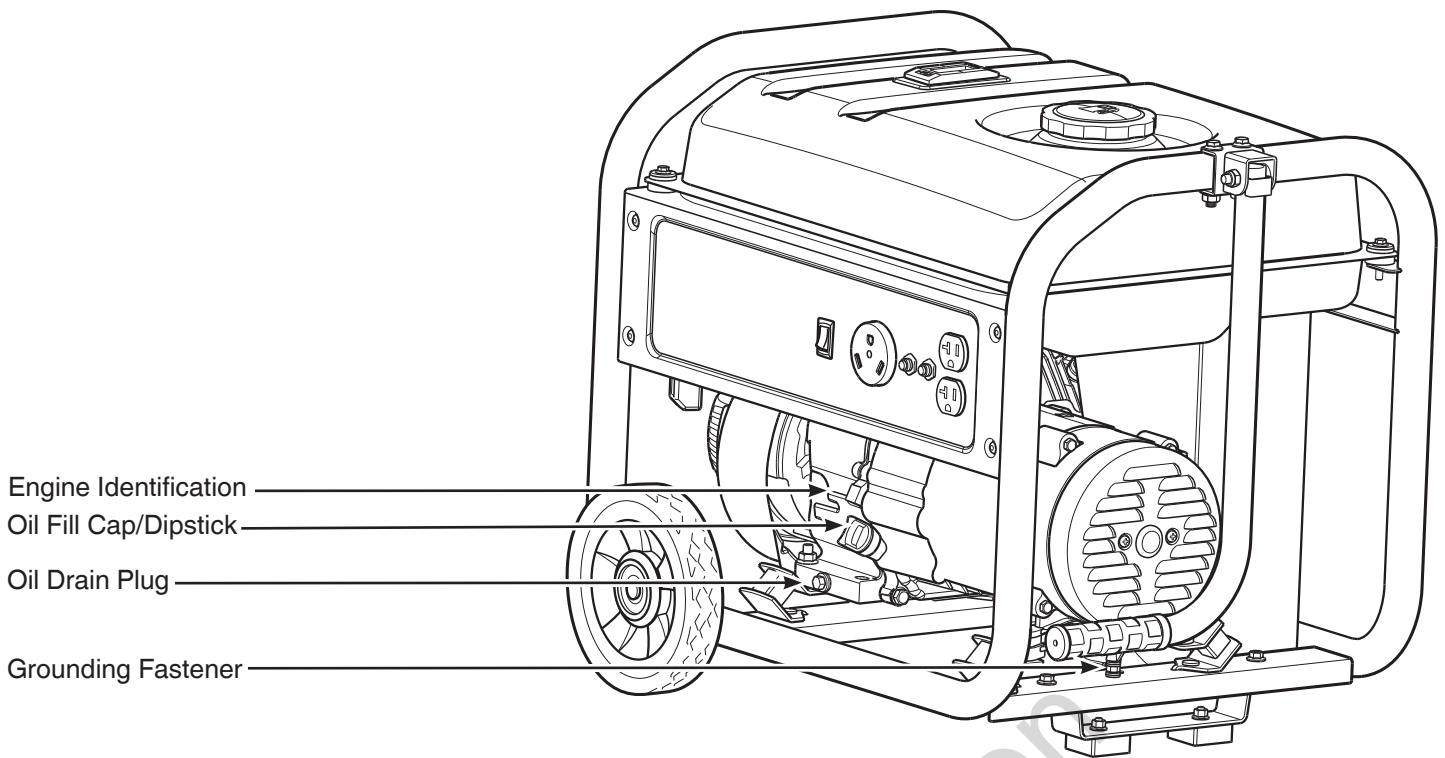
The generator has a system ground that connects the generator frame components to the ground terminals on the AC output receptacles. The system ground is connected to the AC neutral wire (the neutral is bonded to the generator frame).

Special Requirements

There may be Federal or State regulations, local codes, or ordinances that apply to the intended use of the generator. Please consult a qualified electrician, electrical inspector, or the local agency having jurisdiction.

This generator is not intended to be used at a construction site or similar activity as defined by NFPA 70-2014 (NEC) section 590.6.

Equipment Description



Air Cleaner — Filters engine intake air.

Choke Lever — Used when starting a cold engine.

Engine Identification — Provides model, type and code of engine.

Fuel Cap — Add unleaded fuel here.

Fuel Valve — Used to turn fuel supply on and off to engine.

Grounding Fastener — Consult your local agency having jurisdiction for grounding requirements in your area.

Identification Label — Provides model and serial number of generator.

Oil Drain Plug — Drain engine oil here.

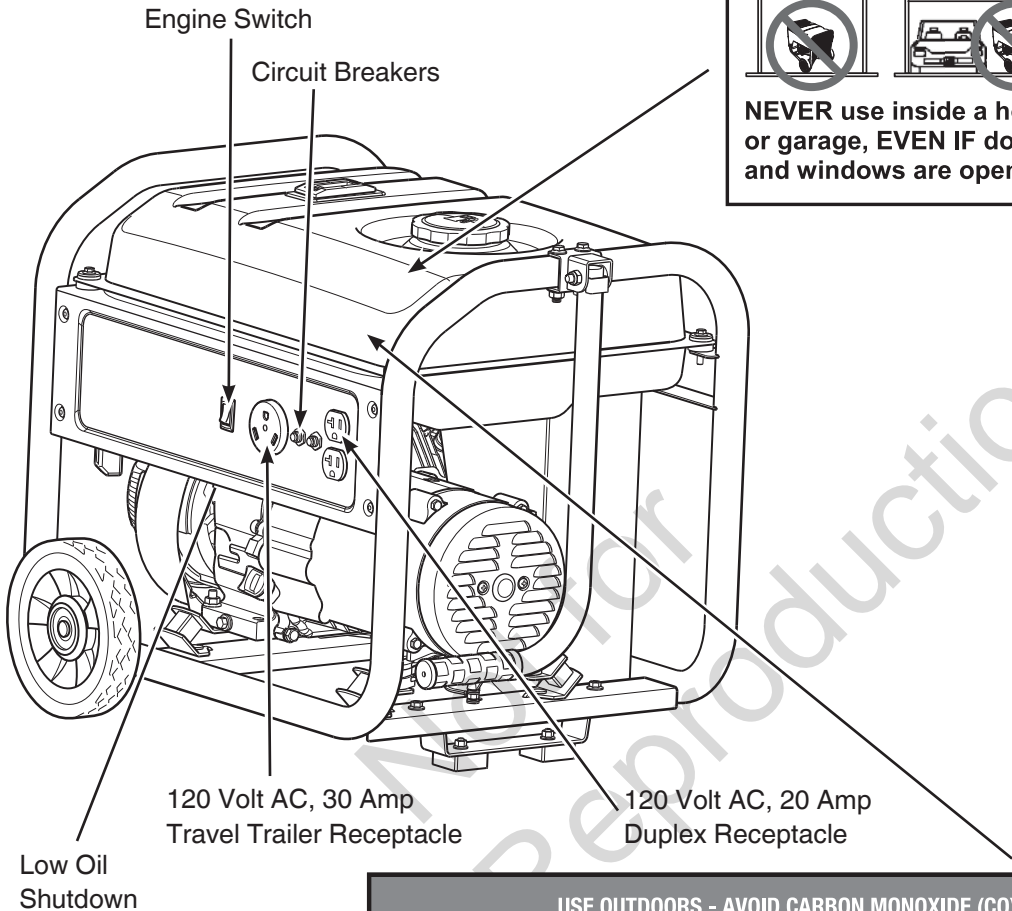
Oil Fill Cap/Dipstick — Check and add engine oil here.

Recoil Starter — Used to start the engine manually.

Spark Arrester Muffler — Exhaust muffler lowers engine noise and is equipped with a spark arrester screen.

Features and Controls

Compare the illustrations with your generator to familiarize yourself with the locations of various controls and product warnings.



⚠ DANGER

Using a generator indoors CAN KILL YOU IN MINUTES.

Generator exhaust contains carbon monoxide. This is a poison you cannot see or smell.

<p>NEVER use inside a home or garage, EVEN IF doors and windows are open.</p>	<p>Only use OUTSIDE and far away from windows, doors, and vents.</p>

202997

USE OUTDOORS - AVOID CARBON MONOXIDE (CO) POISONING - See Manual

	<p>MUFFLER</p> <p>point away from home</p>		<p>Install CARBON MONOXIDE ALARMS inside home to prevent sickness or death due to CO poisoning.</p>
--	--	--	--

120 Volt AC, 20 Amp, Duplex Receptacle — Used to supply 120 Volt AC, single phase, 60 Hz power for electrical lighting, appliance, tool and motor loads.




120 Volt AC, 30 Amp Travel Trailer Receptacle — May be used to supply electrical power for the operation of 120 Volt AC, 30 Amp, single phase, 60 Hz electrical, travel trailer loads.

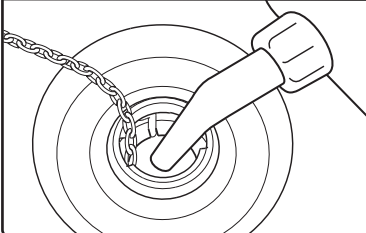

Circuit Breakers (AC) — Push-to-reset circuit breakers are provided to protect the generator against electrical overload.


Engine Switch — Set this switch to on (I) before starting engine. Set switch to off (O) to shut off engine.

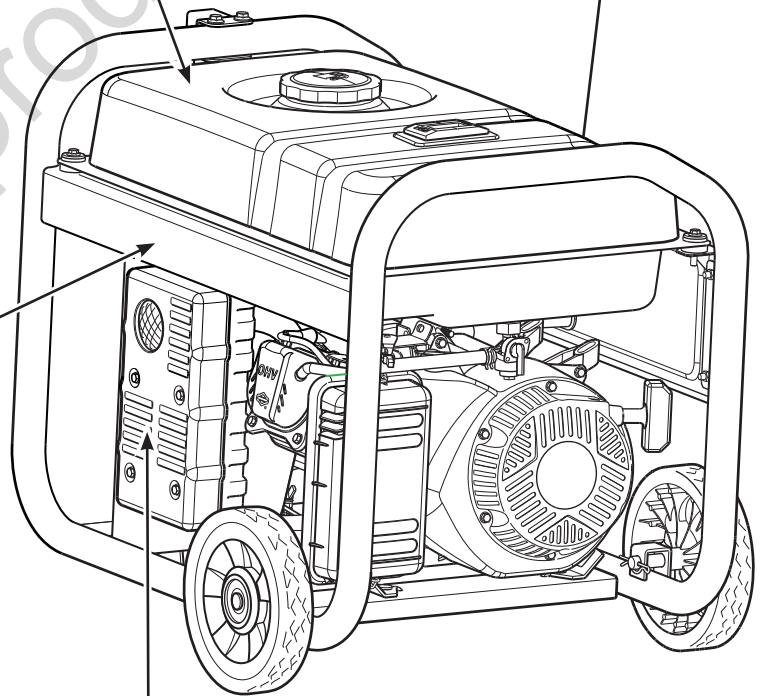
Low Oil Shutdown — This unit is equipped with a low oil protection device. Oil must be at proper level for engine to run. If the engine oil drops below a preset level, an oil switch will stop the engine. Check oil level with dipstick.

Features and Controls

⚠ WARNING		
 <p>Failure to follow warnings, instructions and operator's manual could result in death or serious injury.</p> <p>80016646</p>	 <p>Generator could cause electrical shock.</p> <ul style="list-style-type: none">• Do not run indoors to avoid wet conditions.• Do not run in rain or wet weather.	 <p>Hot exhaust gases could cause fires. Keep at least 5 ft. (1.5m) clearance from any combustibles or structures, including overhead.</p>

⚠ WARNING	
	 <p>Fuel is flammable which could cause burns resulting in death or serious injury.</p> <ul style="list-style-type: none">• Turn engine off and let it cool at least 2 minutes before refueling.• Do not fill fuel above bottom lip.• Never add fuel to a hot or running generator. <p>80016651</p>

⚠ WARNING	
	<p>Muffler could cause burns resulting in serious injury.</p> <ul style="list-style-type: none">• Do not touch hot parts• Avoid hot exhaust gases



Muffler

Point away from home

Descripción del equipo

Índice

Descripción del equipo.	2
Características y controles.	4
Operación	6
Mantenimiento	11
Almacenamiento	14
Solución de problemas/Especificaciones.	15
Garantía.	16

Registre su producto

Con el fin de garantizar la cobertura de la garantía de forma oportuna y completa, registre su producto en línea en www.onlineproductregistration.com.

Símbolos y advertencias

Señal	Advertencias
PELIGRO	Indica un peligro que, si no se evita, <i>ocasionará</i> la muerte o lesiones graves.
ADVERTENCIA	Indica un peligro que si no es evitado, <i>podría</i> ocasionar la muerte o heridas graves.
PRECAUCIÓN	Indica un peligro que, si no se evita, <i>podría</i> ocasionar lesiones menores o moderadas.
AVISO	Hace referencia a una práctica no relacionada con una lesión física.

Símbolo	Nombre	Explicación
	Símbolo de alerta de seguridad	Indica un posible riesgo para su integridad física.
	Manual del operador	El no cumplir con leer y seguir las advertencias, las instrucciones y el manual del operador podrían dar como resultado la muerte o lesiones graves.
	Gases Tóxicos	El escape del motor contiene monóxido de carbono, un gas tóxico que puede matar en minutos. No puede olerlo ni verlo.
	Incendio	El combustible y sus vapores son extremadamente inflamables, lo que podría causar quemaduras o incendios que conlleven la muerte o lesiones graves. El escape del motor puede causar un incendio que conlleve la muerte o lesiones graves.

Símbolo	Nombre	Explicación
	Descarga eléctrica	El generador podría provocar electrocución que conlleve lesiones graves o la muerte.
	Superficie caliente	El silenciador puede causar quemaduras que podrían comportar lesiones graves.



¡ADVERTENCIA! El escape del motor de este producto contiene sustancias químicas que según el estado de California pueden causar cáncer, defectos de nacimiento u otros daños reproductivos.



¡ADVERTENCIA! Ciertos componentes de este producto y sus accesorios correspondientes contienen sustancias químicas que según el estado de California pueden causar cáncer, defectos de nacimiento u otros daños reproductivos. Lávese las manos después de manipular estos elementos.

Descripción del equipo



Lea este manual cuidadosamente y familiarícese con el generador. Conozca sus aplicaciones, sus limitaciones, y cualquier riesgo implicado. Guarde estas instrucciones para futuras consultas.

El generador para exteriores es un generador de corriente alterna (CA), accionado por motor, de campo giratorio equipado con un regulador de voltaje. Este generador está diseñado para suministrar energía eléctrica para iluminación, aparatos, herramientas y motores compatibles. El regulador de voltaje dentro del generador está diseñado para mantener el nivel de voltaje de salida automáticamente.

El generador portátil produce energía que puede usarse para aparatos que empleen cables prolongadores o para suministrar energía a su remolque de viaje o casa rodante (recreational vehicle, RV). Este generador portátil no tiene como propósito restaurar la energía de una casa. Los cables prolongadores que se conectan directamente a la casa aumentan el riesgo de intoxicación por monóxido de carbono a través de orificios. Instale alarmas de monóxido de carbono.

Se ha realizado el máximo esfuerzo para reunir en este manual la información más precisa y actualizada. No obstante, el fabricante se reserva el derecho de modificar, alterar o mejorar de cualquier otra forma el generador y este documento en cualquier momento y sin previo aviso.

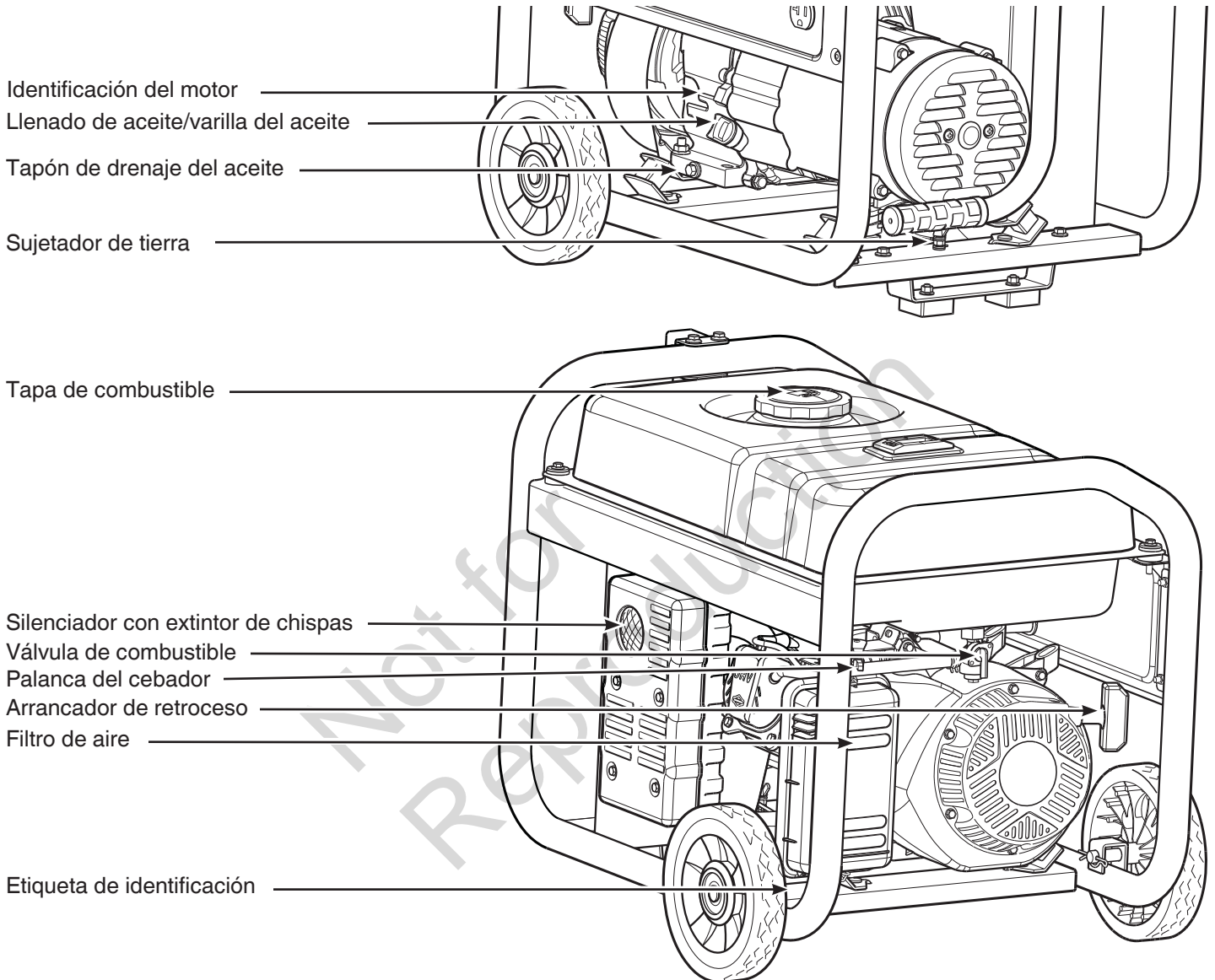
AVISO Si tiene alguna pregunta acerca del uso esperado, póngase en contacto con el distribuidor autorizado. Este equipo se ha diseñado para usarse con partes autorizadas de Briggs & Stratton Power Products únicamente.

Puesta a tierra del sistema

El sistema tiene una puesta a tierra del sistema que conecta los componentes de la estructura del generador con los terminales de tierra en las tomas de salida de CA. La puesta a tierra del sistema está conectada al cable neutral CA (el cable neutral está unido a la estructura del generador).

Requisitos especiales

Pueden existir ordenanzas o códigos locales, federales o del estado que se apliquen al uso previsto del generador. Consulte a un electricista calificado, a un inspector eléctrico o a la agencia local con jurisdicción en el tema: Este generador no debe utilizarse en un emplazamiento de obra según se define por NFPA 70-2014 (NEC) sección 590.6.

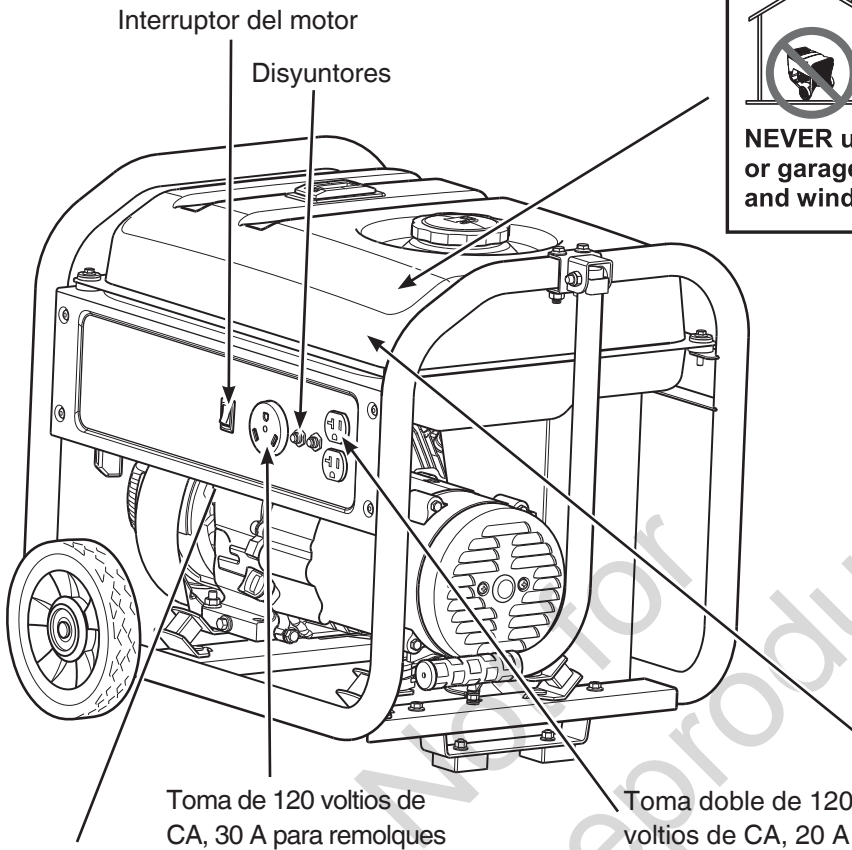


Filtro de Aire — filtra el aire de admisión del motor.
Control del cebador — se usa cuando se arranca el motor en frío.
Identificación del motor — proporciona el modelo, tipo y código del motor.
Tapa de combustible — agregue combustible sin plomo aquí.
Válvula de Combustible — se usa para encender o apagar el suministro de combustible.
Terminal de conexión a tierra — Consulte a la agencia local con jurisdicción en el tema sobre los requisitos de conexión a tierra en su área.

Etiqueta de identificación — proporciona el modelo y número de serie del generador.
Tapón de drenaje del aceite — drene el aceite del motor por aquí.
Tapa de llenado de aceite/varilla indicadora de nivel — compruebe y añada aceite de motor aquí.
Arrancador de retroceso — permite arrancar manualmente el motor.
Silenciador con extintor de chispas — El silenciador reduce el ruido del motor y está equipado con una pantalla de extintor de chispas.

Características y controles

Compare las ilustraciones con su generador para familiarizarse con la ubicación de los diversos controles y advertencias del producto.



Apagado por bajo nivel de aceite

⚠ DANGER

Using a generator indoors CAN KILL YOU IN MINUTES.

Generator exhaust contains carbon monoxide. This is a poison you cannot see or smell.

NEVER use inside a home or garage, **EVEN IF** doors and windows are open.

Only use OUTSIDE and far away from windows, doors, and vents.

202997

USE OUTDOORS - AVOID CARBON MONOXIDE (CO) POISONING - See Manual

MUFFLER

point away from home

↔

Install **CARBON MONOXIDE ALARMS** inside home to prevent sickness or death due to CO poisoning.

Toma doble de 120 voltios de CA, 20 A — Se usa para suministrar energía de 120 voltios de CA, monofásica y de 60 Hz para operar luces, electrodomésticos, herramientas y cargas de motores eléctricos.




Toma de 120 voltios de CA, 30 A para remolques — Se puede usar para suministrar energía eléctrica para cargas eléctricas de remolque de 120 VCA, 30 A, monofásicas, 60 Hz.

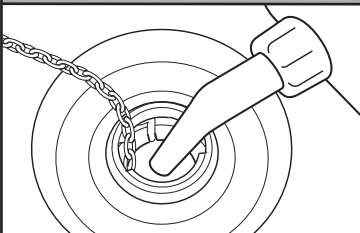

Disyuntor del circuito (CA) — Los disyuntores del circuito con un botón para el restablecimiento están instalados para proteger al generador de una sobrecarga eléctrica.


Interruptor del motor — Coloque este interruptor en la posición ON (I) antes de arrancar el motor. Coloque el interruptor en la posición OFF (O) para apagar el motor.

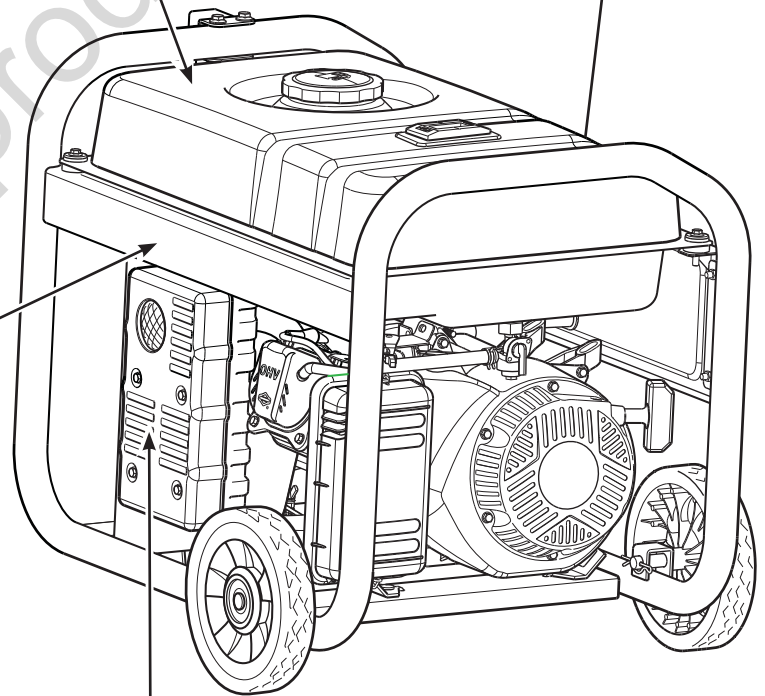
Apagado por bajo nivel de aceite — Esta unidad está equipada con un dispositivo de protección contra bajo nivel de aceite. Para que el motor arranque y funcione, el nivel del aceite debe ser adecuado. Si la presión de aceite del motor cae por debajo del nivel predeterminado, el interruptor de nivel de aceite detiene el motor. Compruebe el nivel de aceite con la varilla indicadora de nivel.

Características y controles

⚠ WARNING		
 <p>Failure to follow warnings, instructions and operator's manual could result in death or serious injury.</p> <p>80016646</p>	 <p>Generator could cause electrical shock.</p> <ul style="list-style-type: none">• Do not run indoors to avoid wet conditions.• Do not run in rain or wet weather.	 <p>Hot exhaust gases could cause fires. Keep at least 5 ft. (1.5m) clearance from any combustibles or structures, including overhead.</p>

⚠ WARNING	
	 <p>Fuel is flammable which could cause burns resulting in death or serious injury.</p> <ul style="list-style-type: none">• Turn engine off and let it cool at least 2 minutes before refueling.• Do not fill fuel above bottom lip.• Never add fuel to a hot or running generator. <p>80016651</p>

⚠ WARNING	
	<p>Muffler could cause burns resulting in serious injury.</p> <ul style="list-style-type: none">• Do not touch hot parts• Avoid hot exhaust gases

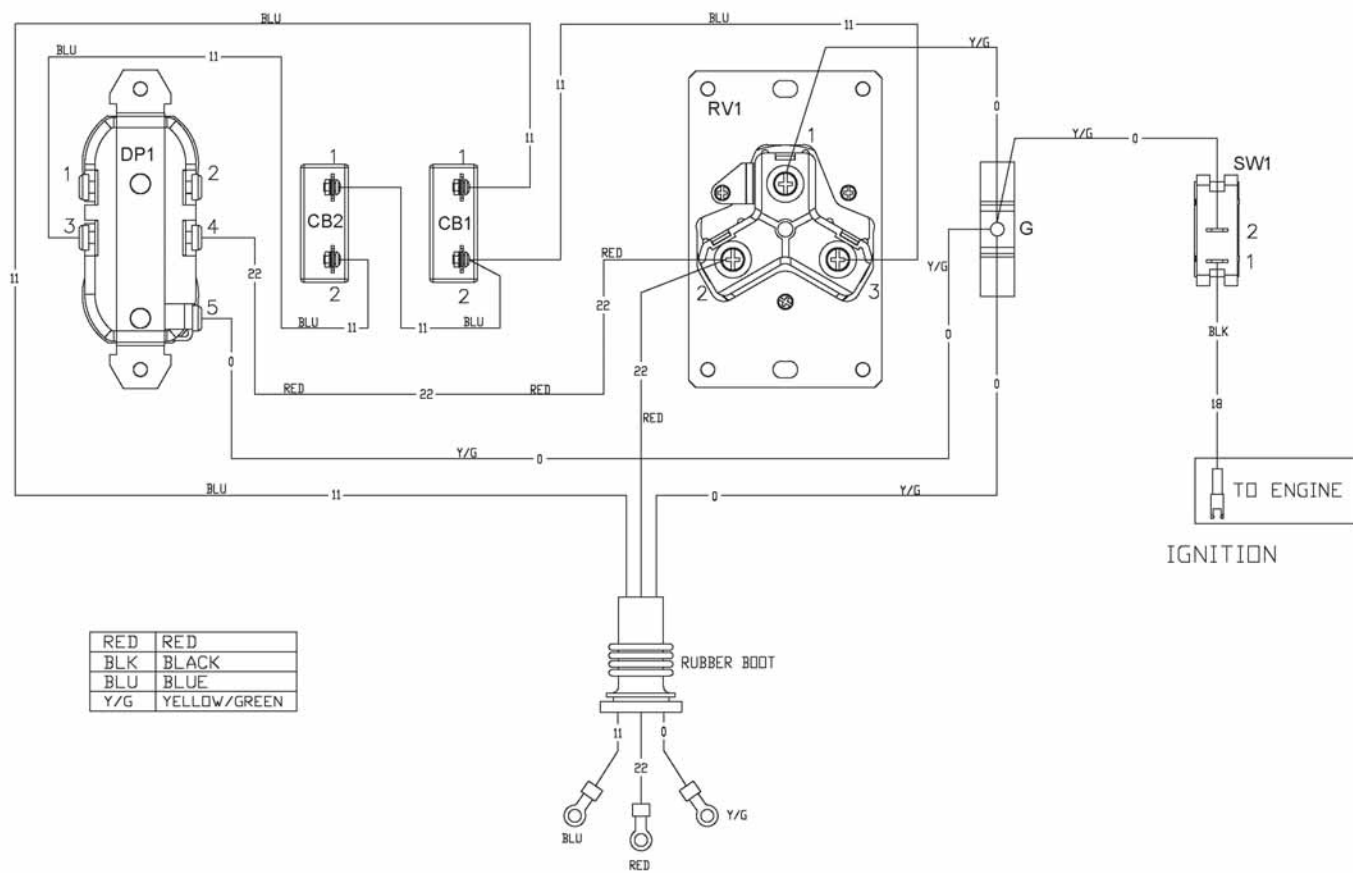


Mofle

Apúntelo lejos de la casa.

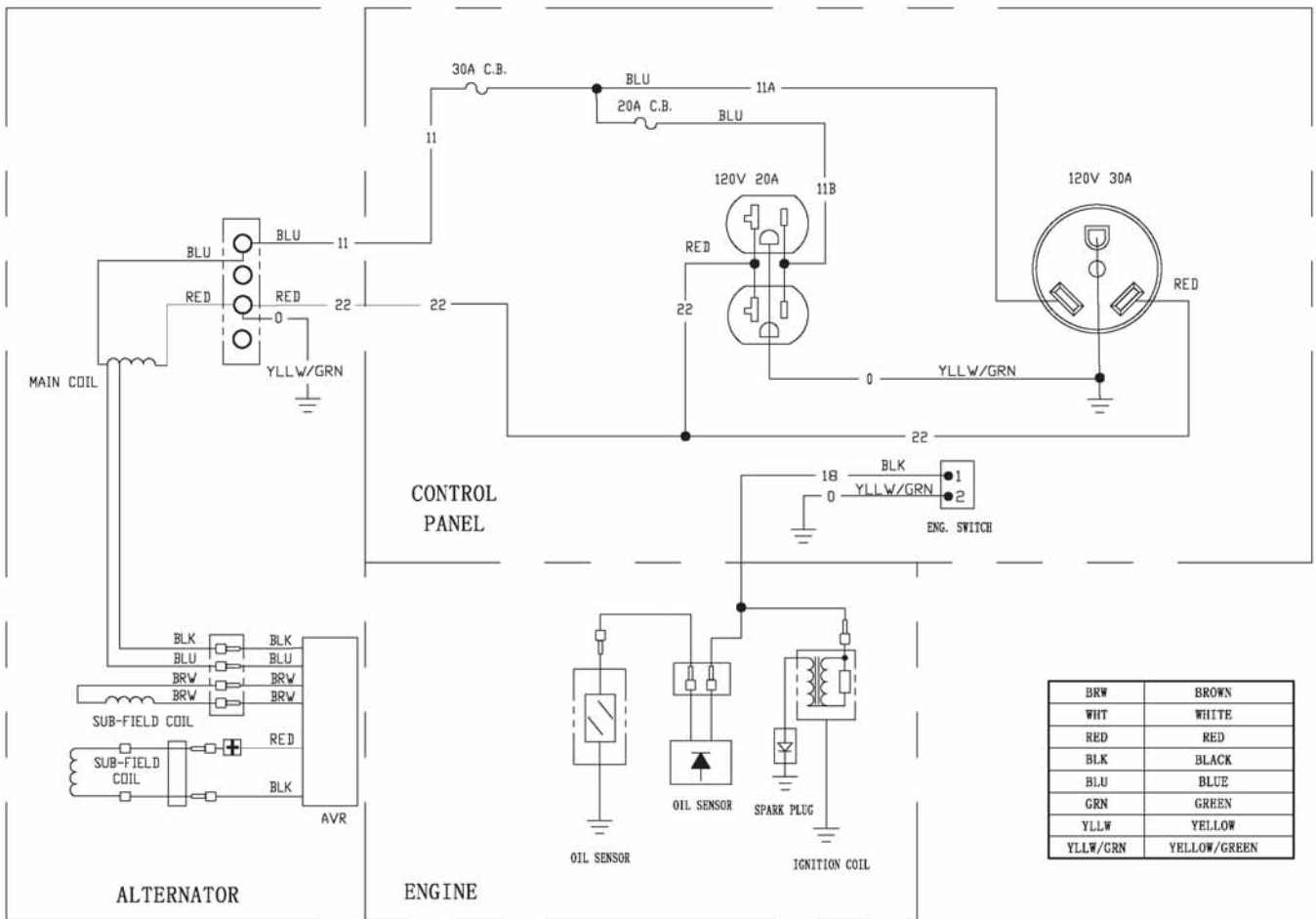
Exploded View - Wiring Diagram

This parts group applies to the following Mfg. Nos.:
030676-00



Exploded View - Wiring Schematic

This parts group applies to the following Mfg. Nos.:
030676-00





Not for
Reproduction

Briggs & Stratton Power Products Group

Copyright© 2016 Briggs & Stratton Power Products Group. All rights reserved. No part of this page can be reproduced or transmitted in any form by any means without the express written permission of Briggs & Stratton Power Products Group.